

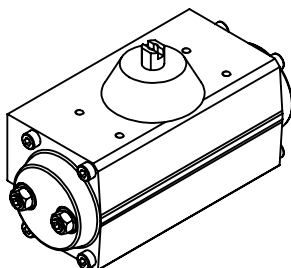
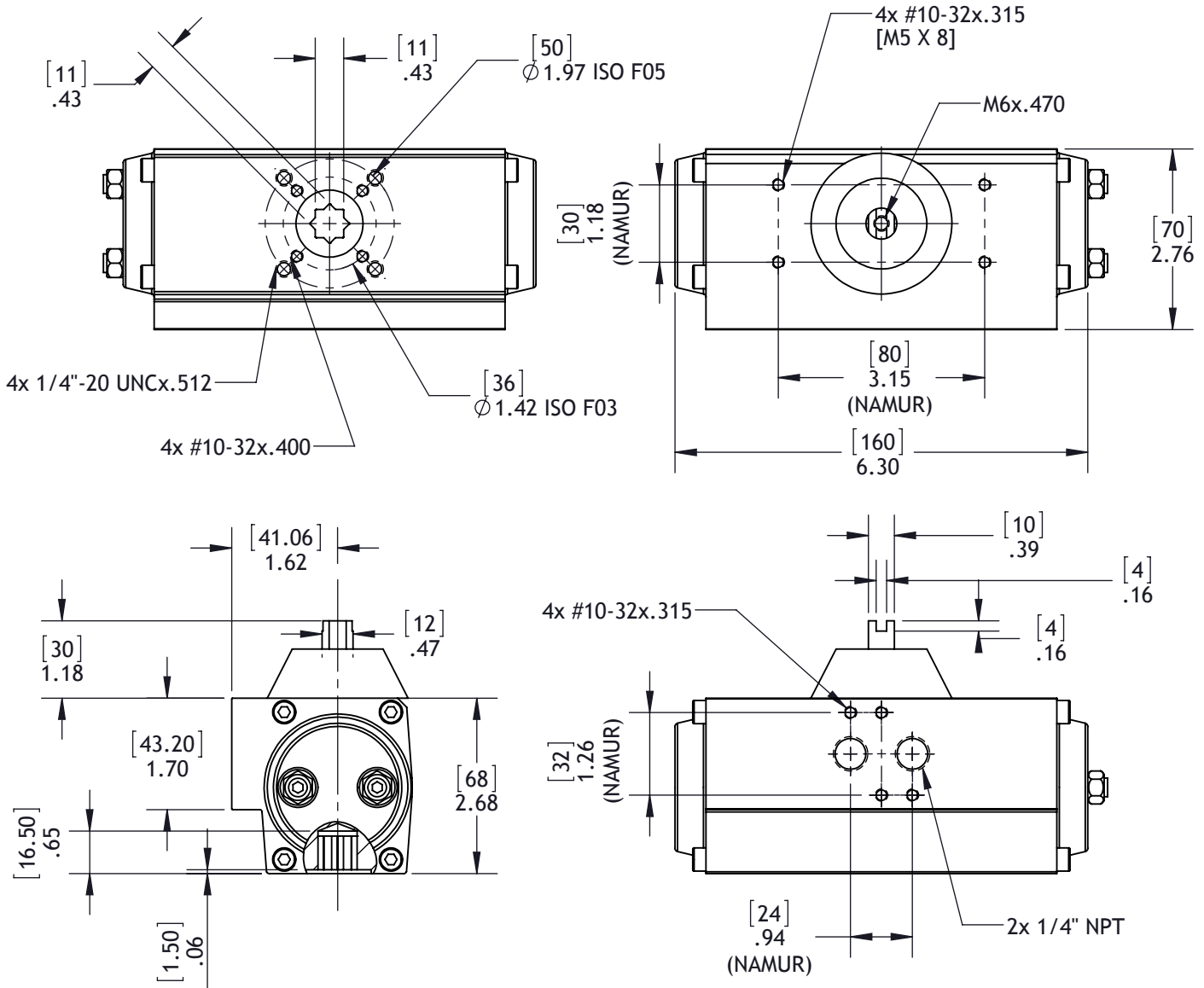
MT08-F03-F05
TECHNICAL DATA



MT07-F03-F05
DATI TECNICI

DIMENSIONS TO
ISO 5211 - DIN 3337
AND NAMUR VDI/VDE 3845

DIMENSIONS IN INCHES
[MM]



WEIGHT (LB)		AIR CONSUMPTION (CU. IN)	
D.A	S.R.	D.A.	S.R.
2.76	3.00	15.26	6.10

MT-07

VALORI DI COPPIA in "Nm" TORQUE VALUES in "Nm"

DOPPIO EFFETTO DOUBLE ACTING

100 kPa = 1 Bar

100 kPa	200 kPa	300 kPa	400 kPa	500 kPa	562 kPa	600 kPa	700 kPa	800 kPa	900 kPa	1000 kPa
--	--	12,5	16,6	20,8	23,4	25,0	29,2	33,3	--	--

SEMPLICE EFFETTO 90° SPRING RETURN 90°

100 kPa = 1 Bar

POS. 1 COPPIA DI CHIUSURA (RITORNO MOLLE) POS. 1 CLOSING TORQUE (SPRING)		POS. 2 - COPPIA DI APERTURA - POS. 2 - OPENING TORQUE																				
		200 kPa		300 kPa		400 kPa		500 kPa		562 kPa		600 kPa		700 kPa		800 kPa		900 kPa		1000 kPa		
N° MOLLE # SPRINGS	START	END	START	END	START	END	START	END	START	END	START	END	START	END	START	END	START	END	START	END	START	END
1+1	3,7	2,3	6,0	4,6	10,2	8,8	14,3	12,9	18,5	17,1	21,1	19,7	22,7	21,3	26,9	25,5	31,0	29,6	35,2	33,8	39,4	38,0
2+2	7,4	4,6	--	--	7,9	5,1	12,0	9,2	16,2	13,4	18,8	16,0	20,4	17,6	24,6	21,8	28,7	25,9	32,9	30,1	37,1	34,3
3+3	11,1	6,9	--	--	5,6	1,4	9,7	5,5	13,9	9,7	16,5	12,3	18,1	13,9	22,3	18,1	26,4	22,2	30,6	26,4	34,8	30,6
4+4	14,8	9,2	--	--	--	--	7,4	1,8	11,6	6,0	14,2	8,6	15,8	10,2	20,0	14,4	24,1	18,5	28,3	22,7	32,5	26,9
5+5	18,5	11,5	--	--	--	--	--	--	9,3	2,3	11,9	4,9	13,5	6,5	17,7	10,7	21,8	14,8	26,0	19,0	30,2	23,2

MT-08

TORQUE VALUES in "IN.LB"

SPRING RETURN 90°

DOUBLE ACTING

40 PSIG	60 PSIG	80 PSIG	100 PSIG	120 PSIG
110	147	207	259	295

# SPRINGS	POS. 1 CLOSING TORQUE (SPRING)		POS. 2 - OPENING TORQUE									
	START	END	40 PSIG		60 PSIG		80 PSIG		100 PSIG		120 PSIG	
1+1	33	20	90	78	127	115	187	175	239	227	275	263
2+2	65	40	70	45	107	82	167	142	219	194	255	230
3+3	98	60	50	13	87	50	147	110	199	162	235	198
4+4	130	80	--	--	67	17	127	77	179	129	215	165
5+5	163	100	--	--	--	--	107	45	159	97	195	133

PESI - WEIGHT

DOPPIO EFFETTO = 1,25 Kg.
DOUBLE ACTING = 2.76 LB.

SEMPLICE EFFETTO (3+3 molle) = 1.36 Kg.
SPRING RETURN (3+3 spring) = 3.00 LB.

CONSUMI ARIA (CICLO COMPLETO) AIR CONSUMPTION (FULL CYCLE)

DOPPIO EFFETTO = 0,25 N. Lt.
DOUBLE ACTING = 15.26 CU. IN.

SEMPLICE EFFETTO (3+3 molle) = 0,10 N. Lt.
SPRING RETURN (3+3 spring) = 6.10 CU. IN.

