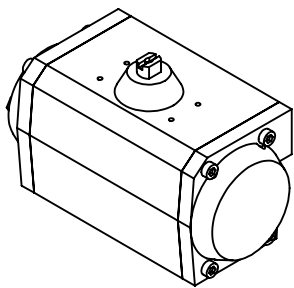
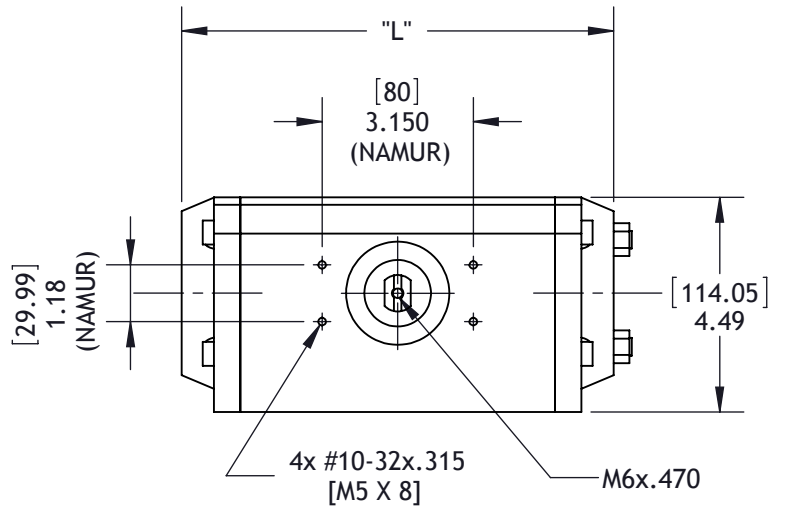
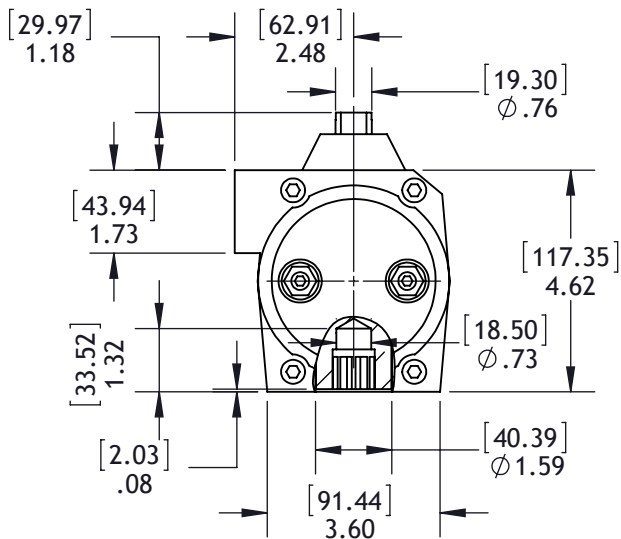
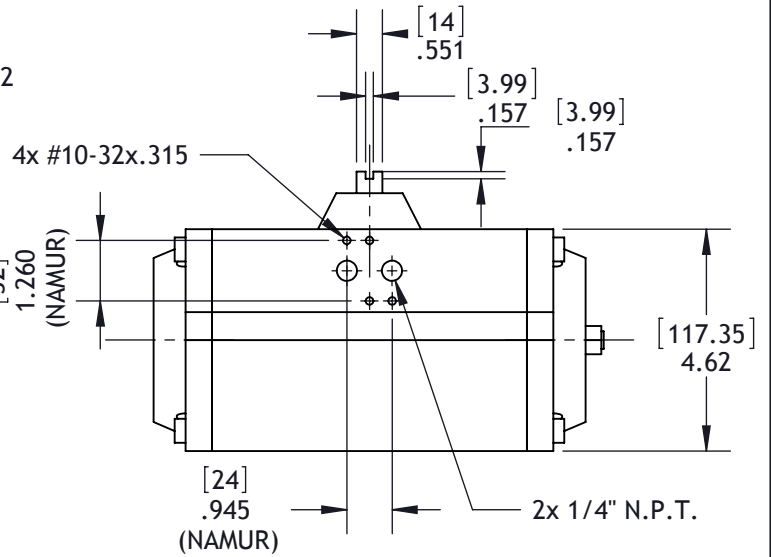
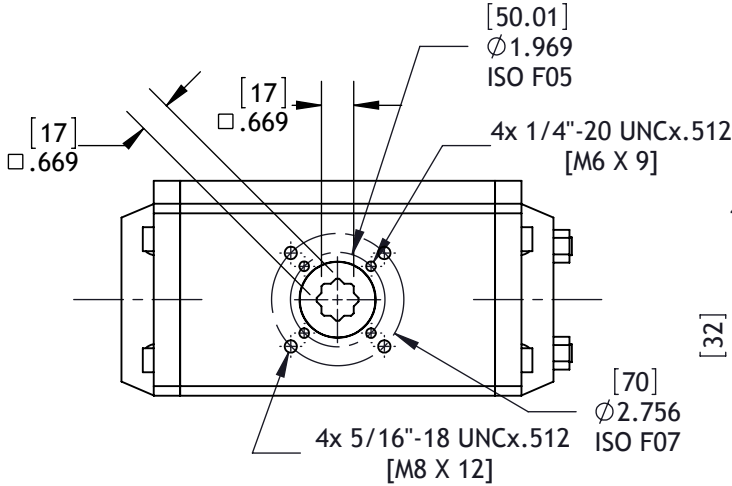


MT31
TECHNICAL DATA



MT30
DATI TECNICI

DIMENSIONS TO
ISO 5211 - DIN 3337
AND NAMUR VDI/VDE 3845
DIMENSIONS IN INCHES
[MM]



	90°	120°	135°	150°	180°
"L"	9.055	10.709	11.024	11.850	13.031

WEIGHT

STROKE	DOUBLE ACTING					SPRING RETURN 7+5 SPRING
	90°	120°	135°	150°	180°	90°
LB.	9.13	CALL	CALL	CALL	CALL	10.74

AIR CONSUMPTION (FULL CYCLE)

STROKE	DOUBLE ACTING					SPRING RETURN 7+5 SPRING
	90°	120°	135°	150°	180°	90°
CU.-IN.	88.9	115.6	118.8	129.4	150.0	40.6

MT-30

VALORI DI COPPIA in "Nm" TORQUE VALUES in "Nm"

DOPPIO EFFETTO DOUBLE ACTING

100 kPa = 1 Bar

100 kPa	200 kPa	300 kPa	400 kPa	500 kPa	562 kPa	600 kPa	700 kPa	800 kPa	900 kPa	1000 kPa
20,1	40,2	60,3	80,4	100,5	112,7	120,6	140,7	160,8	180,9	201,0

SEMPLICE EFFETTO 90° SPRING RETURN 90°

100 kPa = 1 Bar

POS. 1 COPPIA DI CHIUSURA (RITORNO MOLLE) POS. 1 CLOSING TORQUE (SPRING)		POS. 2 - COPPIA DI APERTURA - POS. 2 - OPENING TORQUE																					
		200 kPa		300 kPa		400 kPa		500 kPa		562 kPa		600 kPa		700 kPa		800 kPa		900 kPa		1000 kPa			
N° MOLLE # SPRINGS	START	END	START	END	START	END	START	END	START	END	START	END	START	END	START	END	START	END	START	END	START	END	
1+1	14,1	10,5	29,7	26,1	49,8	46,2	69,9	66,3	90,0	86,4	102,2	98,6	110,1	106,5	130,2	126,6	150,3	146,7	170,4	166,8	190,5	186,9	
2+2	28,3	21,1	19,1	11,9	39,2	32,0	59,3	52,1	79,4	72,2	91,6	84,4	99,5	92,3	119,6	112,4	139,7	132,5	159,8	152,6	179,9	172,7	
3+3	42,4	31,6	--	--	28,7	17,9	48,8	38,0	68,9	58,1	81,1	70,3	89,0	78,2	109,1	98,3	129,2	118,4	149,3	138,5	169,4	158,6	
4+4	56,6	42,2	--	--	18,1	3,7	38,2	23,8	58,3	43,9	70,5	56,1	78,4	64,0	98,5	84,1	118,6	104,2	138,7	124,3	158,8	144,4	
5+5	70,7	52,7	--	--	--	--	27,7	9,7	47,8	29,8	60,0	42,0	67,9	49,9	88,0	70,0	108,1	90,1	128,2	110,2	148,3	130,3	
7+5	84,9	63,2	--	--	--	--	--	--	37,3	15,6	49,5	27,8	57,4	35,7	77,5	55,8	97,6	75,9	117,7	96,0	137,8	116,1	

MT-31

TORQUE VALUES in "IN.LB"

SPRING RETURN 90°

DOUBLE ACTING

40 PSIG	60 PSIG	80 PSIG	100 PSIG	120 PSIG
500	750	1000	1250	1500

# SPRINGS	POS. 1 CLOSING TORQUE (SPRING)		POS. 2 - OPENING TORQUE									
	40 PSIG	60 PSIG	40 PSIG	60 PSIG	80 PSIG	100 PSIG	120 PSIG	40 PSIG	60 PSIG	80 PSIG	100 PSIG	120 PSIG
	START	END	START	END	START	END	START	END	START	END	START	END
1+1	125	93	407	375	657	625	907	875	1157	1125	1407	1375
2+2	251	187	313	249	563	499	813	749	1063	999	1313	1249
3+3	376	280	220	124	470	374	720	624	970	874	1220	1124
4+4	502	374	--	--	376	248	626	498	876	748	1126	998
5+5	627	467	--	--	283	123	533	373	783	623	1033	873
7+5	753	560	--	--	--	--	440	247	690	497	940	747

PESI - WEIGHT

CORS STROKE	DOPPIO EFFETTO -DOUBLE ACTING					SEMPLICE EFFETTO 7+5 MOLLE SPRING RETURN 7+5 SPRING
	90°	120°	135°	150°	180°	90°
Kg.	4,840	5,720	5,830	6,150	6,750	5,570
LB.	10.67	12.61	12.85	13.56	14.88	12.28

CONSUMI ARIA (CICLO COMPLETO) AIR CONSUMPTION (FULL CYCLE)

CORS STROKE	DOPPIO EFFETTO -DOUBLE ACTING					SEMPLICE EFFETTO 7+5 MOLLE SPRING RETURN 7+5 SPRING
	90°	120°	135°	150°	180°	90°
N. Lt.	1,40	1,85	1,90	2,07	2,40	0,65
CU.-IN.	88.9	115.6	118.8	129.4	150.0	40.6

