

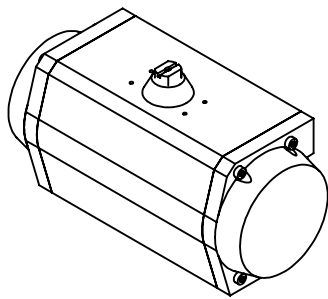
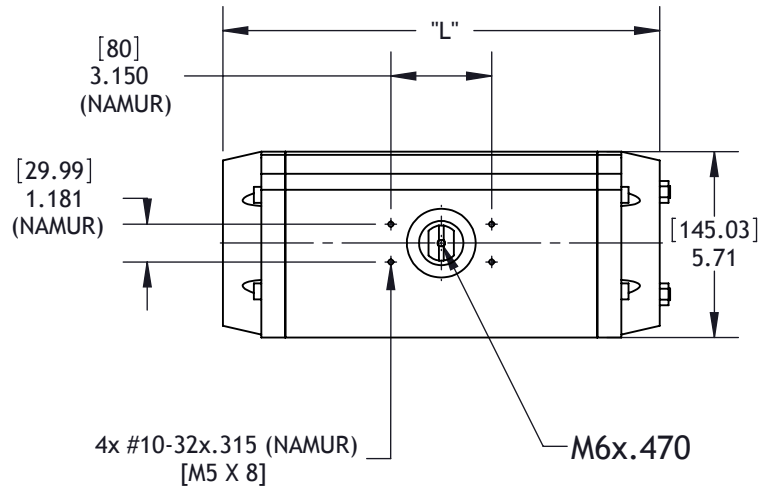
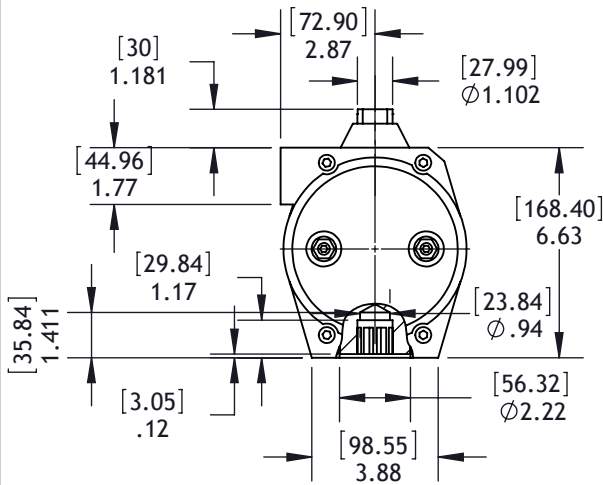
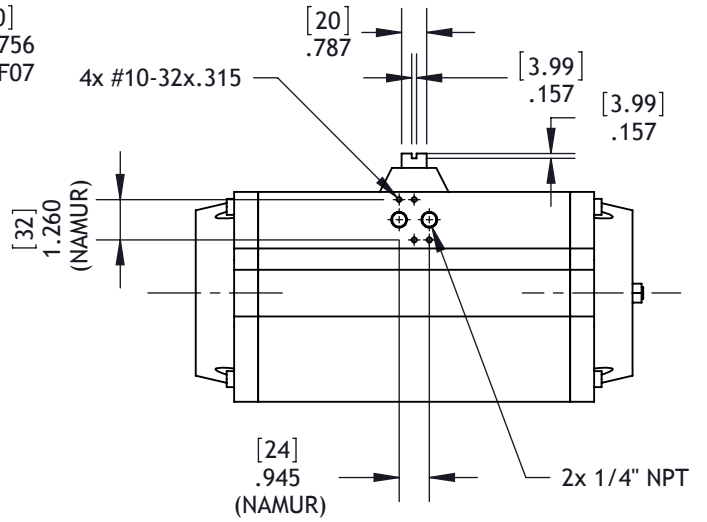
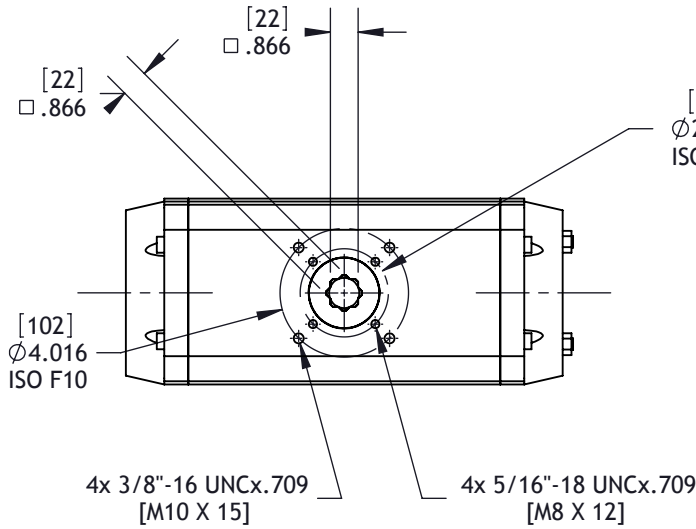
MT46
TECHNICAL DATA



MT45
DATI TECNICI

DIMENSIONS TO
ISO 5211 - DIN 3337
AND NAMUR VDI/VDE 3845

DIMENSIONS IN INCHES
[MM]



WEIGHT

STROKE	DOUBLE ACTING					SPRING RETURN 7+5 SPRING
	90°	120°	135°	150°	180°	90°
LB.	24.2	CALL	CALL	CALL	CALL	29.9

AIR CONSUMPTION (FULL CYCLE)

	90°	120°	135°	150°	180°
"L"	13.819	16.102	17.244	18.386	20.000

STROKE	DOUBLE ACTING					SPRING RETURN 7+5 SPRING
	90°	120°	135°	150°	180°	90°
CU-IN.	275.0	343.8	378.1	412.5	462.5	115.6

MT-45

VALORI DI COPPIA in "Nm" TORQUE VALUES in "Nm"

DOPPIO EFFETTO DOUBLE ACTING

100 kPa = 1 Bar

100 kPa	200 kPa	300 kPa	400 kPa	500 kPa	562 kPa	600 kPa	700 kPa	800 kPa	900 kPa	1000 kPa
62,8	125,7	188,7	251,6	314,5	352,7	377,4	440,3	503,2	566,1	629,0

SEMPLICE EFFETTO 90° SPRING RETURN 90°

100 kPa = 1 Bar

POS. 1 COPPIA DI CHIUSURA (RITORNO MOLLE) POS. 1 CLOSING TORQUE (SPRING)		POS. 2 - COPPIA DI APERTURA - POS. 2 - OPENING TORQUE																				
		200 kPa		300 kPa		400 kPa		500 kPa		562 kPa		600 kPa		700 kPa		800 kPa		900 kPa		1000 kPa		
N° MOLLE # SPRINGS	START	END	START	END	START	END	START	END	START	END	START	END	START	END	START	END	START	END	START	END	START	END
1+1	50,2	31,6	94,1	75,5	157,0	138,4	219,9	201,2	282,8	264,1	321,8	303,2	345,7	327,0	408,6	389,9	471,5	452,8	534,3	515,7	597,2	578,6
2+2	100,4	63,1	62,6	25,3	125,6	88,3	188,5	151,2	251,4	214,1	289,6	252,3	314,3	277,0	377,2	339,9	440,1	402,8	502,8	465,5	565,7	528,4
3+3	150,6	94,7	--	--	94,0	38,1	156,9	101,0	219,8	163,9	258,0	202,1	282,7	226,8	345,6	289,7	408,5	352,6	471,2	415,3	534,1	478,2
4+4	200,8	126,2	--	--	--	--	125,4	50,8	188,3	113,7	226,5	151,9	251,2	176,6	314,1	239,5	377,0	302,4	439,7	365,1	502,6	428
5+5	251,0	157,8	--	--	--	--	--	--	156,7	63,5	194,9	101,7	219,6	126,4	282,5	189,3	345,4	252,2	408,1	314,9	471,0	377,8
7+5	301,2	189,3	--	--	--	--	--	--	125,2	13,3	163,4	51,5	188,1	76,2	251,0	139,1	313,9	202,0	376,6	264,7	439,5	327,6

MT-46

TORQUE VALUES in "IN.LB"

SPRING RETURN 90°

DOUBLE ACTING

40 PSIG	60 PSIG	80 PSIG	100 PSIG	120 PSIG
1562	2344	3125	3906	4687

POS. 1 CLOSING TORQUE (SPRING)		POS. 2 - OPENING TORQUE										
		40 PSIG		60 PSIG		80 PSIG		100 PSIG		120 PSIG		
# SPRINGS	START	END	START	END	START	END	START	END	START	END	START	END
1+1	445	280	1282	1117	2064	1899	2845	2680	3626	3461	4407	4242
2+2	890	560	1002	672	1784	1454	2565	2235	3346	3016	4127	3797
3+3	1334	840	722	228	1504	1010	2285	1791	3066	2572	3847	3353
4+4	1779	1120	--	--	1224	565	2005	1346	2786	2127	3567	2908
5+5	2224	1399	--	--	945	120	1726	901	2507	1682	3288	2463
7+5	2669	1679	--	--	--	--	1446	456	2227	1237	3008	2018

PESI - WEIGHT

DOPPIO EFFETTO - DOUBLE ACTING						SEMPLICE EFFETTO 7+5 MOLLE SPRING RETURN 7+5 SPRING
CORSA STROKE	90°	120°	135°	150°	180°	
Kg.	12,460	14,220	15,110	16,020	17,780	15,020
LB.	27,47	31,35	33,31	35,32	39,20	33,11

CONSUMI ARIA (CICLO COMPLETO) AIR CONSUMPTION (FULL CYCLE)

DOPPIO EFFETTO - DOUBLE ACTING						SEMPLICE EFFETTO 7+5 MOLLE SPRING RETURN 7+5 SPRING
CORSA STROKE	90°	120°	135°	150°	180°	
N. Lt.	4,40	5,50	6,05	6,60	7,40	1,85
CU.-IN.	275,0	343,8	378,1	412,5	462,5	115,6

