

Nº	Descripción Description	Cant. Quant.	Materia Material
1	TORNILLO AVELLANADO TAPA CAP COUNTERSUNK SCREW	8	ACERO INOX. AISI-304 AISI-304 STAINLESS STEEL
2	TAPA CAP	2	POLIAMIDA + FV POLYAMIDE + FG
3	JUNTA TORICA TAPA CAP O-RING	2	N.B.R. N.B.R.
4	EMBOLO PISTON	2	POLYARILAMIDA POLYARILAMIDE
5	CILINDRO CYLINDER	1	POLIAMIDA + FV POLYAMIDE + FG
6	ARANDELA WASHER	1	POLIACETAL POLYACETAL
7	ANILLO DE SEGURIDAD SPRING CLIP	1	ACERO INOXIDABLE STAINLESS STEEL
8	INDICADOR VISUAL POSITION INDICATOR	1	POLIAMIDA POLYAMIDE
9	GUIA EMBOLO PISTON GUIDE	2	POLIACETAL POLYACETAL
10	ANILLO GUIA GUIDE RING	2	POLIACETAL POLYACETAL
11	JUNTA TORICA EMBOLO PISTON O-RING	2	N.B.R. N.B.R.
12	JUNTA TORICA O-RING	2	N.B.R. N.B.R.
13	JUNTA TORICA O-RING	2	N.B.R. N.B.R.
14	MUELLES PRECARGADOS PRELOADED SPRINGS	12	DIN-17223-C (6) (4) DIN-17223-C (6) (4)
15	PROTECTOR / TUERCA PROTECTOR / NUT	8	POLIAMIDA / INOX AISI-304 POLYAMIDE / S.S AISI-304
16	EJE SHAFT	1	ACERO INOX. AISI-303 AISI-303 STAINLESS STEEL
17	PNON GEAR	1	ALEACION DE ALUMINIO (5) ALUMINIUM ALLOY (5)
18	INSERTOS ROSCADOS THREAD INSERTS	10	ACERO INOXIDABLE STAINLESS STEEL

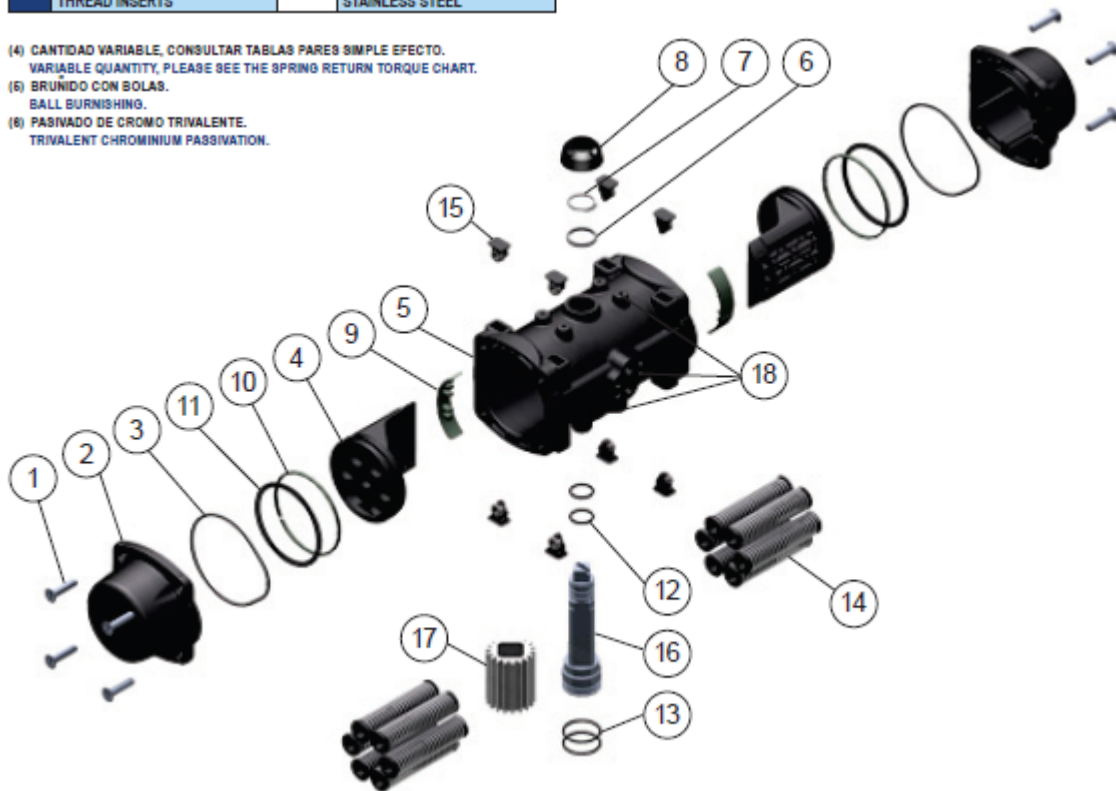
### POLYAMIDE PNEUMATIC ACTUATOR

**PP20:** Doble Efecto / Double Acting

**PP20S:** Simple Efecto / Spring Return



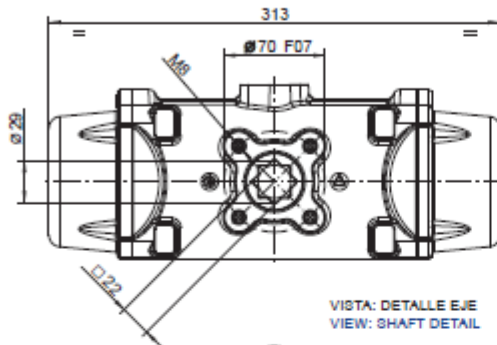
- (4) CANTIDAD VARIABLE, CONSULTAR TABLAS PARES SIMPLE EFECTO.  
VARIABLE QUANTITY, PLEASE SEE THE SPRING RETURN TORQUE CHART.
- (5) BRUNIDO CON BOLA.  
BALL BURNISHING.
- (6) PASIVADO DE CROMO TRIVALENTE.  
TRIVALENT CHROMIUM PASSIVATION.



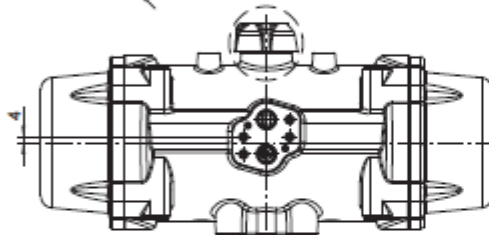
MODELOS MODELS	TIEMPO DE MANIOBRA EN SEG. CYCLE TIME IN SECS.		PESOS WEIGHTS		CAPACIDAD EN LITROS CAPACITY IN LITRES	
	PARA ABRIR TO OPEN	PARA CERRAR TO CLOSE	Kg.	Lb.	PARA ABRIR TO OPEN	PARA CERRAR TO CLOSE
PP20	0,4	0,4	3,22	7,1	0,8	1,15
PP20S	0,5	0,5	4,22	9,3	0,8	-

Tiempo de maniobra sin par resistente a 6 bar.  
Cycle time w/o resistant torque at 6 bar.

Dimensiones en mm.  
Dimensions in mm.

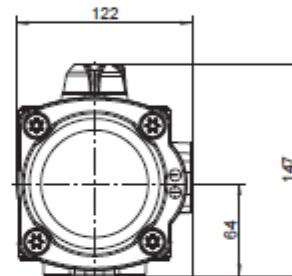
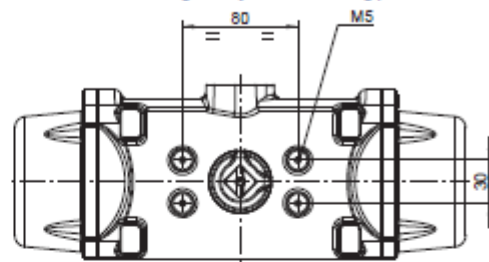


VISTA: DETALLE EJE  
VIEW: SHAFT DETAIL



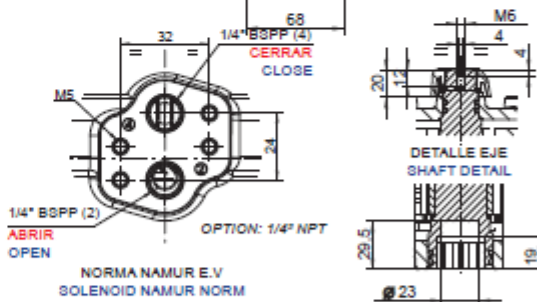
Para calcular el consumo, multiplicar las cifras del cuadro por la presión real de trabajo.

To calculate the consumption, multiply the above figures by the real working pressure.



**PARES DOBLE EFECTO  
DOUBLE ACTING TORQUES**

PP20	PRESION AIRE AIR PRESSURE						
bar	3	4	5	5,5	6	7	8
p.s.l	43,5	58	72,5	79,8	87	101,5	116
Nm	77,7	107	136,3	150,9	165,4	194,8	224
Lb.in	687,8	947,3	1.206	1.335	1.465	1.724	1.983



**PARES SIMPLE EFECTO  
SPRING RETURN TORQUES**

PP20S	PAR MUELLES SPRING TORQUES		PAR A LA PRESIÓN INDICADA AIR TORQUE AT INDICATED PRESSURE															
			3		4		5		5,5		6		7		8		bar	
			43,5	58	72,5	79,8	87	101,5	116									
<b>N</b>	INICIAL	FINAL	INICIAL	FINAL	INICIAL	FINAL	INICIAL	FINAL	INICIAL	FINAL	INICIAL	FINAL	INICIAL	FINAL	INICIAL	FINAL		
<b>6*</b>	104,7	65,8					70,5	31,6	85,2	46,3	99,7	60,8	129	90,1	158,2	119,3	Nm	
	926,7	582,4					624	279,7	754,1	409,8	882,4	538,1	1.142	797	1.400	1.056	Lb.in	
<b>5</b>	87,2	54,8			52,2	19,8	81,5	49,1	96,2	63,8	110,7	78,3	140	107,6	169,2	136,8	Nm	
	771,8	485			462	175	721,3	434,6	851,4	564,7	980	693	1.239	952,3	1.497	1.211	Lb.in	
<b>4</b>	69,8	43,9	33,8	8	63,1	37,2	92,4	66,5	107,1	81,2	121,6	95,7	150,9	125	180,1	154,2	Nm	
	617,8	388,5	299,2	69,9	558,5	329,2	817,8	588,6	947,9	718,7	1.076	847	1.336	1.106	1.594	1.365	Lb.in	
<b>3</b>	52,3	32,9	44,8	25,4	74,1	54,7	103,4	84	118,1	96,7	132,6	113,2	161,9	142,5			Nm	
	462,9	291,2	396,5	224,8	655,8	484,1	915,2	743,5	1045	873,6	1.174	1.002	1.433	1.261			Lb.in	
<b>2</b>	34,9	21,9	55,8	42,8	85,1	72,1	114,4	101,4	129,1	116,1	143,6	130,6					Nm	
	308,9	193,8	493,9	378,8	753,2	636,1	1.012	897,5	1.143	1.027	1.271	1.156					Lb.in	

N: Número de muelles por banda  
Number of springs per side

\* Número de muelles estándar  
\* Standard number of springs