

Nº	Descripción Description	Cant. Quant.	Material Material
1	TORNILLO ALLEN TAPA CAP ALLEN SCREW	8	ACERO INOX. AISI-316 AISI-316 STAINLESS STEEL
2	TAPA DOBLE EFECTO DOUBLE ACTING CAP	2	ACERO INOXIDABLE CF8M CF8M STAINLESS STEEL
3	JUNTA TÓRICA TAPA CAP-O-RING	2	N.B.R. N.B.R.
4	EMBOLO PISTON	2	POLIARILAMIDA POLYARILAMIDE
5	CILINDRO CYLINDER	1	ACERO INOXIDABLE CF8M CF8M STAINLESS STEEL
6	ARANDELA WASHER	1	POLIAMIDA 6 POLYAMIDE 6
7	ANILLO DE SEGURIDAD SPRING CLIP	1	ACERO INOXIDABLE STAINLESS STEEL
8	INDICADOR VISUAL POSITION INDICATOR	1	POLIAMIDA POLYAMIDE
9	GUIA EMBOLO PISTON GUIDE	2	POLIACETAL POLYACETAL
10	ANILLO GUIA GUIDE RING	2	POLIACETAL POLYACETAL
11	JUNTA TÓRICA EMBOLO PISTON O-RING	2	N.B.R. N.B.R.
12	JUNTA TÓRICA EJE SHAFT O-RING	2	N.B.R. N.B.R.
13	JUNTA TÓRICA EJE SHAFT O-RING	2	N.B.R. N.B.R.
14	JUEGO MUELLES PRECARGADOS PRELOADED SPRINGS SET	1	DIN-17223-C (2) (4) DIN-17223-C (2) (4)
15	TAPA SIMPLE EFECTO SPRING RETURN CAP	2	ACERO INOXIDABLE CF8M CF8M STAINLESS STEEL
16	EJE SHAFT	1	ACERO INOX AISI-316 AISI-316 STAINLESS STEEL
18	JUNTA TÓRICA PLACA PLATE O-RING	2	N.B.R. N.B.R.
19	JUNTA TÓRICA TAPA CAP O-RING	2	N.B.R. N.B.R.
20	PLACA CONEXIÓN NEUMÁTICA PNEUMATIC CONNECTION PLATE	1	ACERO INOXIDABLE CF8M CF8M STAINLESS STEEL
21	TORNILLO ALLEN PLACA PLATE ALLEN SCREW	2	ACERO INOXIDABLE AISI-316 AISI-316 STAINLESS STEEL

CF8M STAINLESS STEEL  
PNEUMATIC ACTUATOR

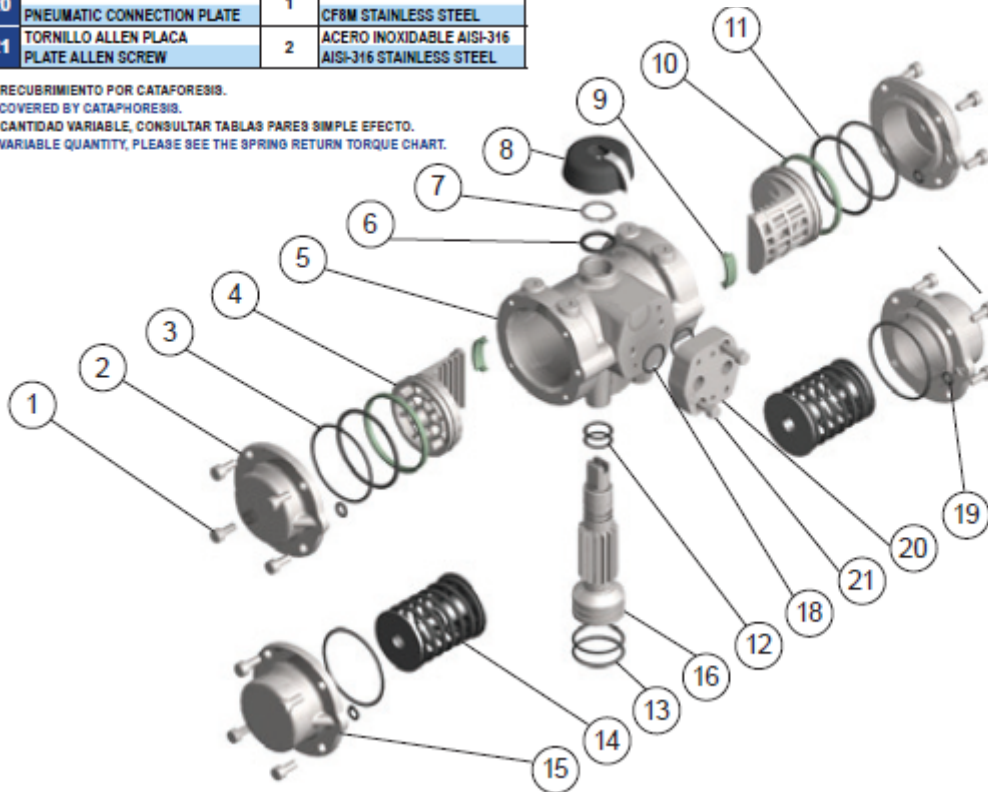
PI00: Doble Efecto / Double Acting

PI00S: Simple Efecto / Spring Return



(2) RECUBRIMIENTO POR CATAFORESIS.  
COVERED BY CATHORESIS.

(4) CANTIDAD VARIABLE, CONSULTAR TABLAS PARES SIMPLE EFECTO.  
VARIABLE QUANTITY, PLEASE SEE THE SPRING RETURN TORQUE CHART.



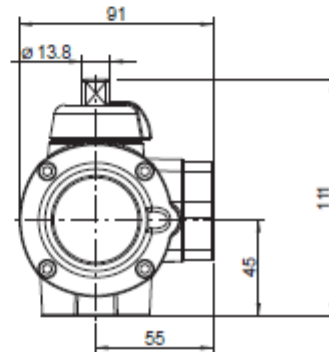
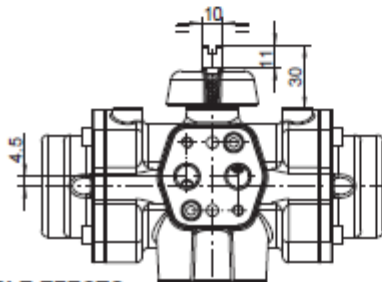
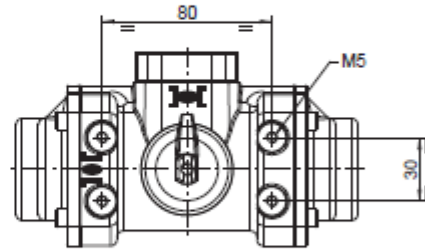
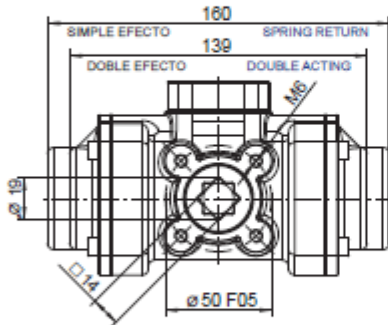
MODELOS MODELS	TIEMPO DE MANIOBRA EN SEG. CYCLE TIME IN SECS.		PESOS WEIGHTS		CAPACIDAD EN LITROS CAPACITY IN LITRES	
	PARA ABRIR TO OPEN	PARA CERRAR TO CLOSE	Kg.	Lb.	PARA ABRIR TO OPEN	PARA CERRAR TO CLOSE
PI00	0,15	0,15	2,2	4,85	0,15	0,1
PI00S	0,2	0,2	2,6	5,73	0,15	

Tiempo de maniobra sin par resistente a 6 bar.  
Cycle time w/o resistant torque at 6 bar.

Dimensiones en mm.  
Dimensions in mm.

Para calcular el consumo, multiplicar las cifras del cuadro por la presión real de trabajo.

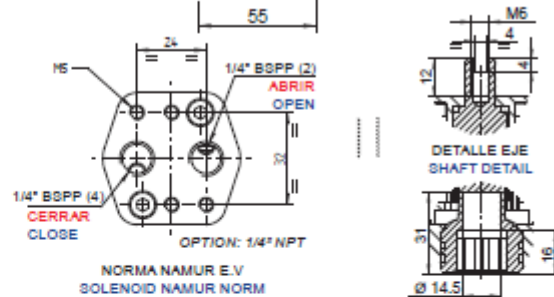
To calculate the consumption, multiply the above figures by the real working pressure.



**PARES DOBLE EFECTO  
DOUBLE ACTING TORQUES**

PI00	PRESION AIRE AIR PRESSURE							
bar	3	4	5	5,5	6	7	8	
p.s.l	43,5	58	72,5	79,8	87	101,5	116	
Nm	11,6	16,1	20,5	22,8	25	29,5	33,9	
Lb.in	102,7	142,5	181,4	201,8	221,3	252,1	300	

**PARES SIMPLE EFECTO  
SPRING RETURN TORQUES**



PI00S	PAR MUELLES SPRING TORQUES		PAR A LA PRESIÓN INDICADA AIR TORQUE AT INDICATED PRESSURE												bar			
	INICIAL INITIAL	FINAL END	3		4		5		5,5		6		7			8		p.s.l
N			43,5	58	72,5	79,8	87	101,5	116									
4*	15,9	11,3					9,2	4,6	11,5	6,9	13,7	9,1	18,1	13,5	22,6	18		Nm
	141	100,3					81,4	40,8	101,2	61,1	121,2	80,3	160,5	119,7	200,2	159,3		Lb.in
3	13,1	10,3			5,8	3	10,3	7,4	12,5	9,7	14,7	11,9	19,2	16,3	23,6	20,8		Nm
	116,1	90,8			51,4	26,2	91	65,7	110,6	85,8	130,4	105,1	169,9	144,6	209	183		Lb.in
2	10,5	7,4	4,2	1,1	8,7	5,6	13,1	10,1	15,4	12,3	17,6	14,5	22,1	19				Nm
	92,7	65,6	37,3	10	76,5	49,5	116,2	88,9	136,3	108,9	155,7	128,4	195,1	167,9				Lb.in
1	7	4,8	6,8	4,7	11,3	9,1	15,8	13,6	18	15,8	20,2	18						Nm
	61,6	42,2	60,5	41,2	100	80,3	139,5	120,2	159,3	139,8	178,9	159,3						Lb.in

N: Número de muelles por banda  
Number of springs per side

\* Número de muelles estándar  
\* Standard number of springs